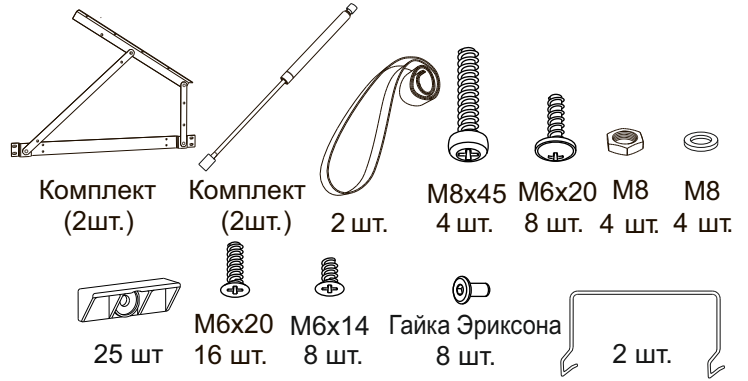


* 10 - при ширине 80, 90.
** 2 - при ширине 80, 90, 4 - при ширине 180, 200.

Фурнитура для установки подъемного механизма



Инструкция по сборке кровати Nicole с подъемным механизмом и бельевым ящиком

www.sonum.ru

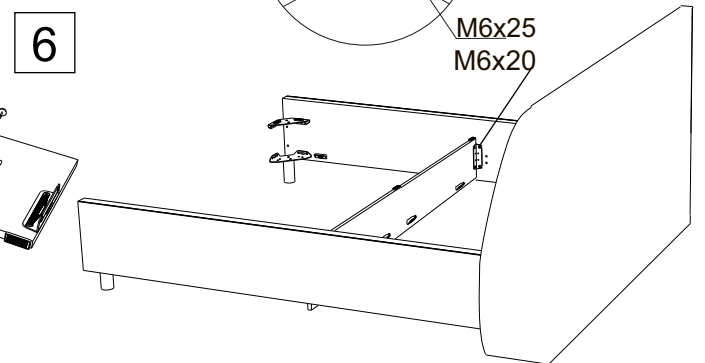
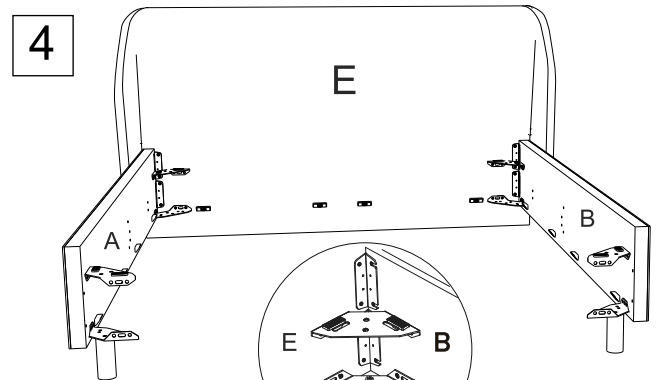
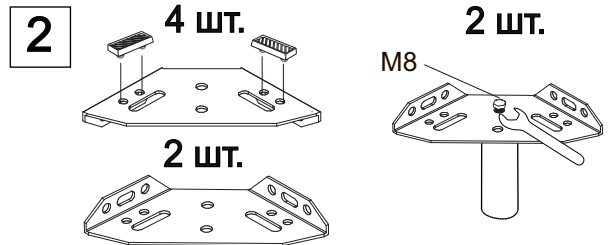
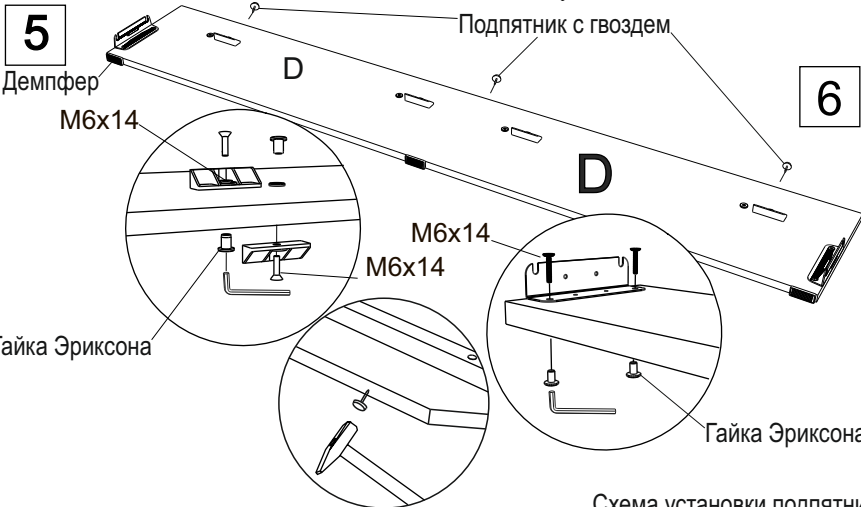
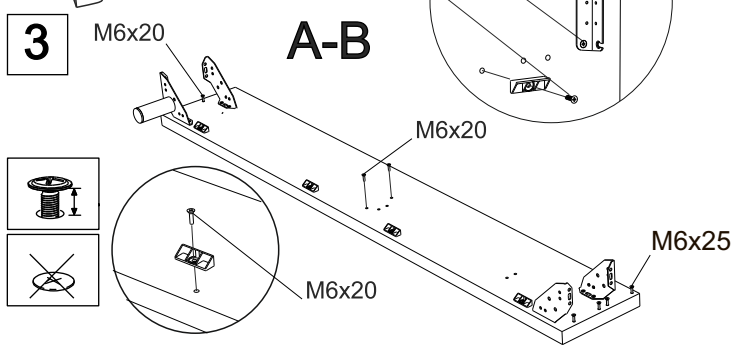
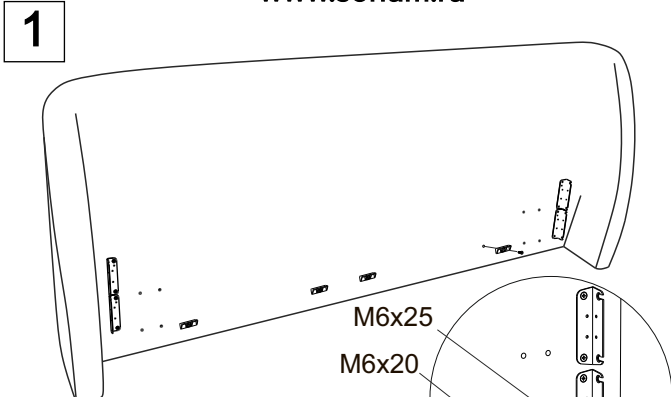


Схема установки подпятников

