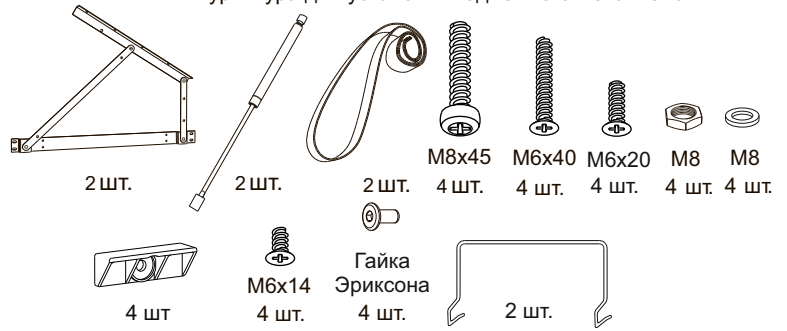


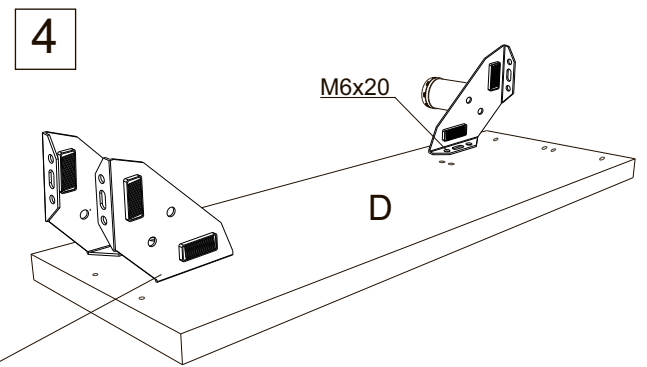
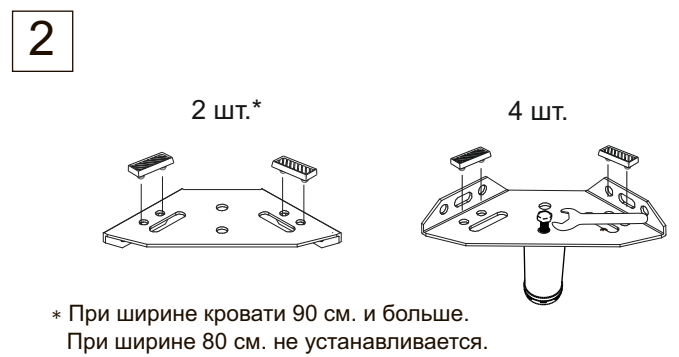
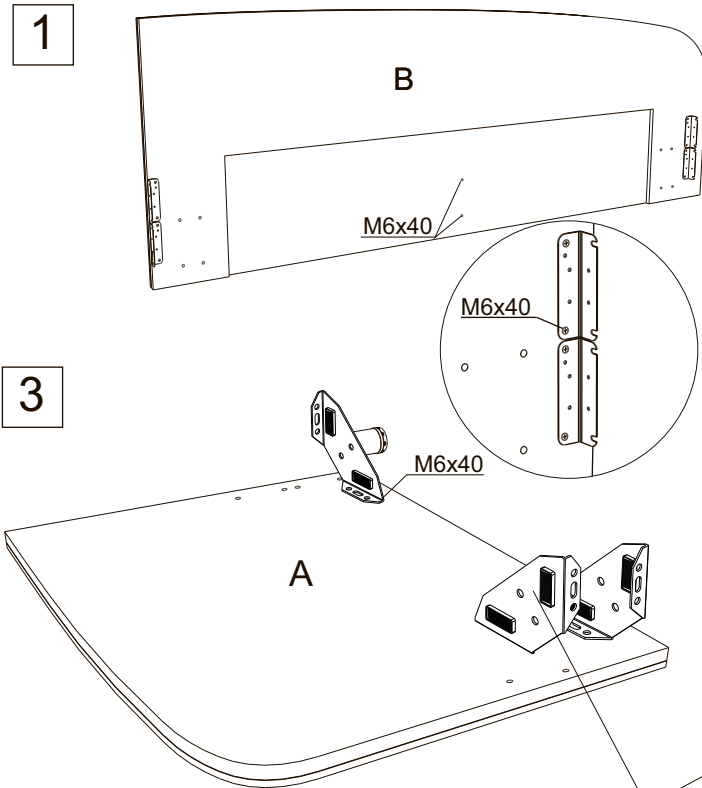
* 4 шт. при ширине 80 см.
** 24 шт. при ширине 80 см.
*** 20 шт. при ширине 80 см.
**** 10 шт. при ширине 80 см, 15 шт. при ширине 120 см

Инструкция по сборке кровати Раола с подъемным механизмом

Фурнитура для установки подъемного механизма



www.sonum.ru



* При ширине кровати 90 см. и больше.
При ширине 80 см. не устанавливается.

